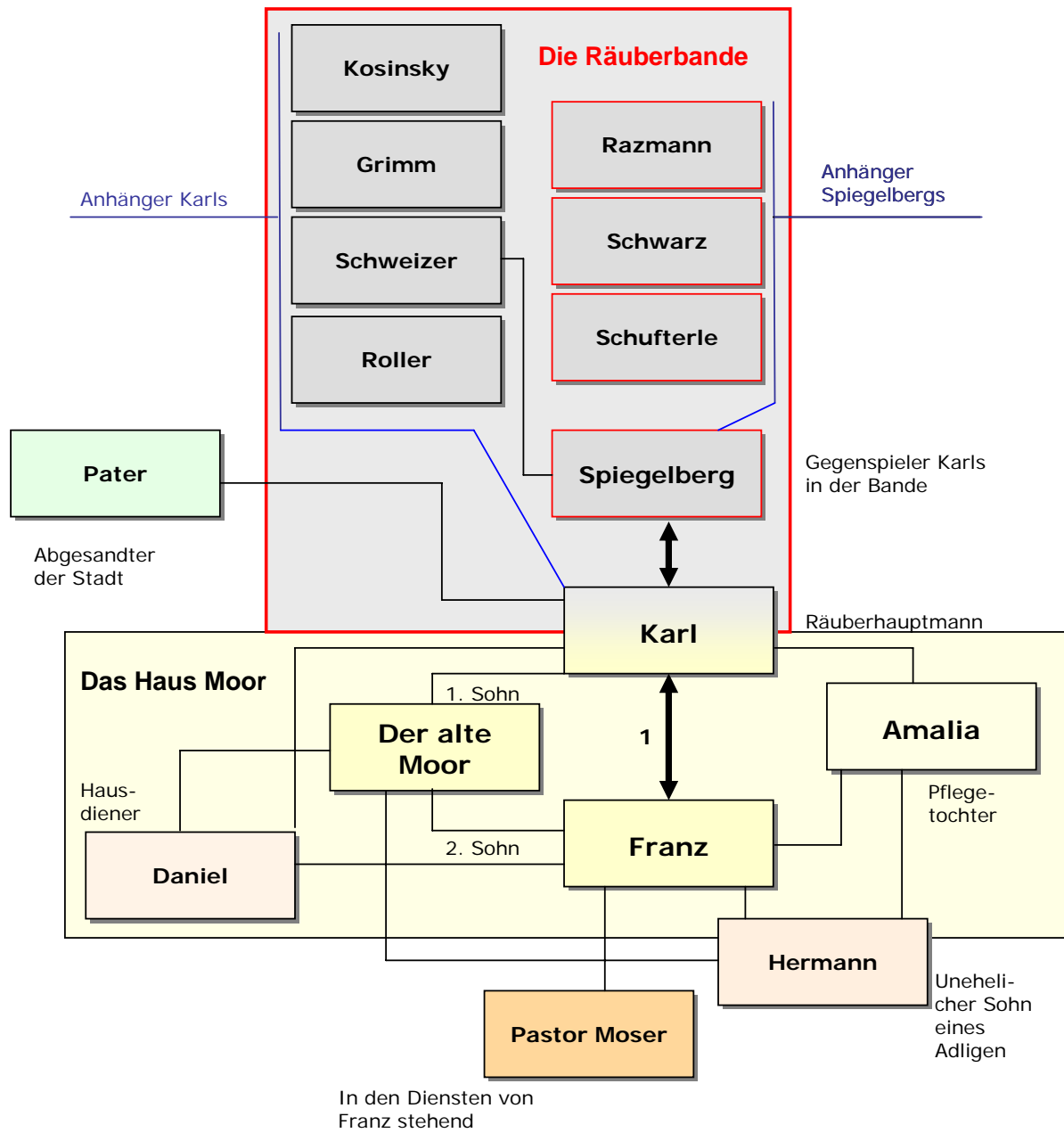
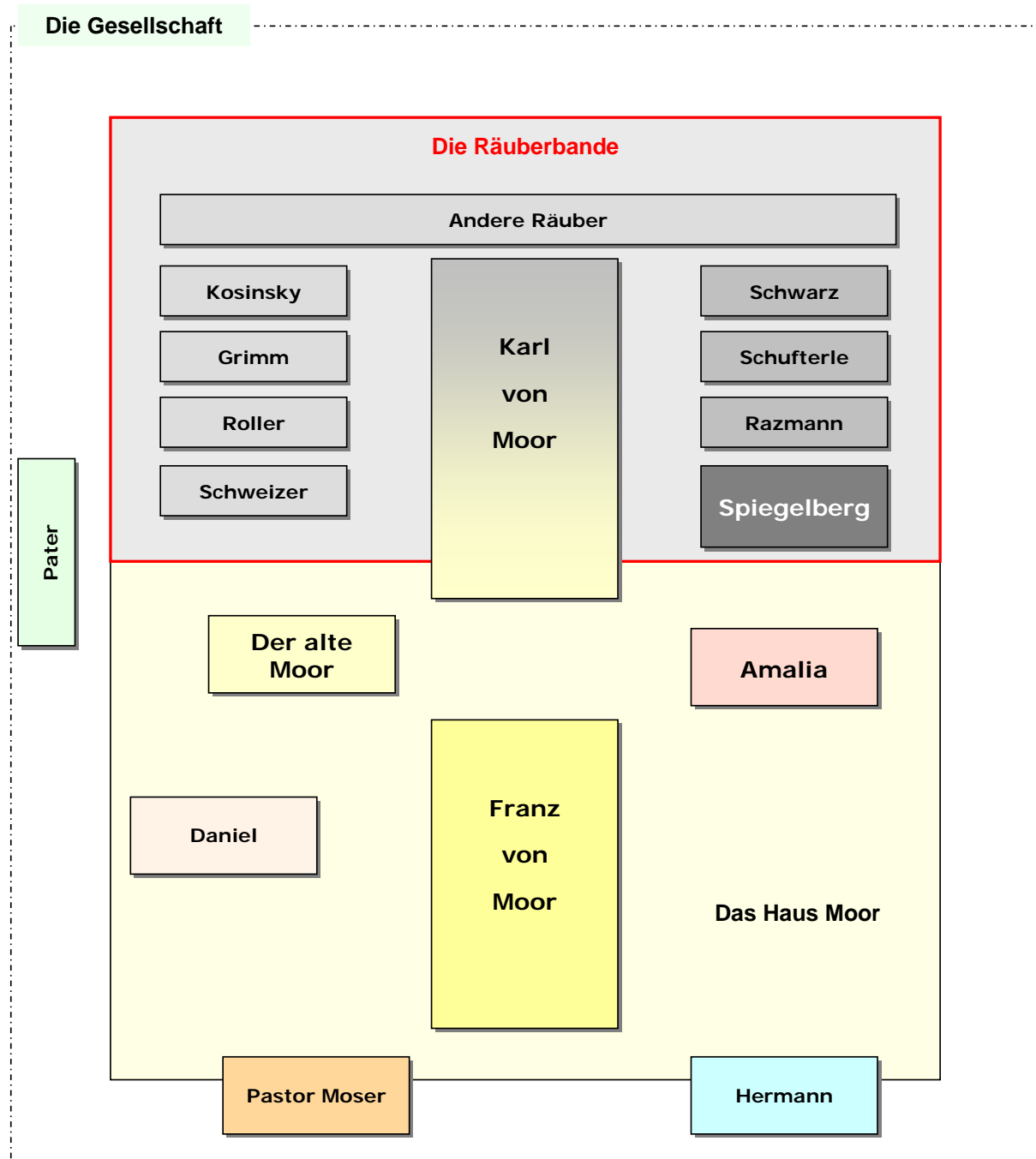


## Figurenkonstellation



© teachSam

## Figurenkonstellation

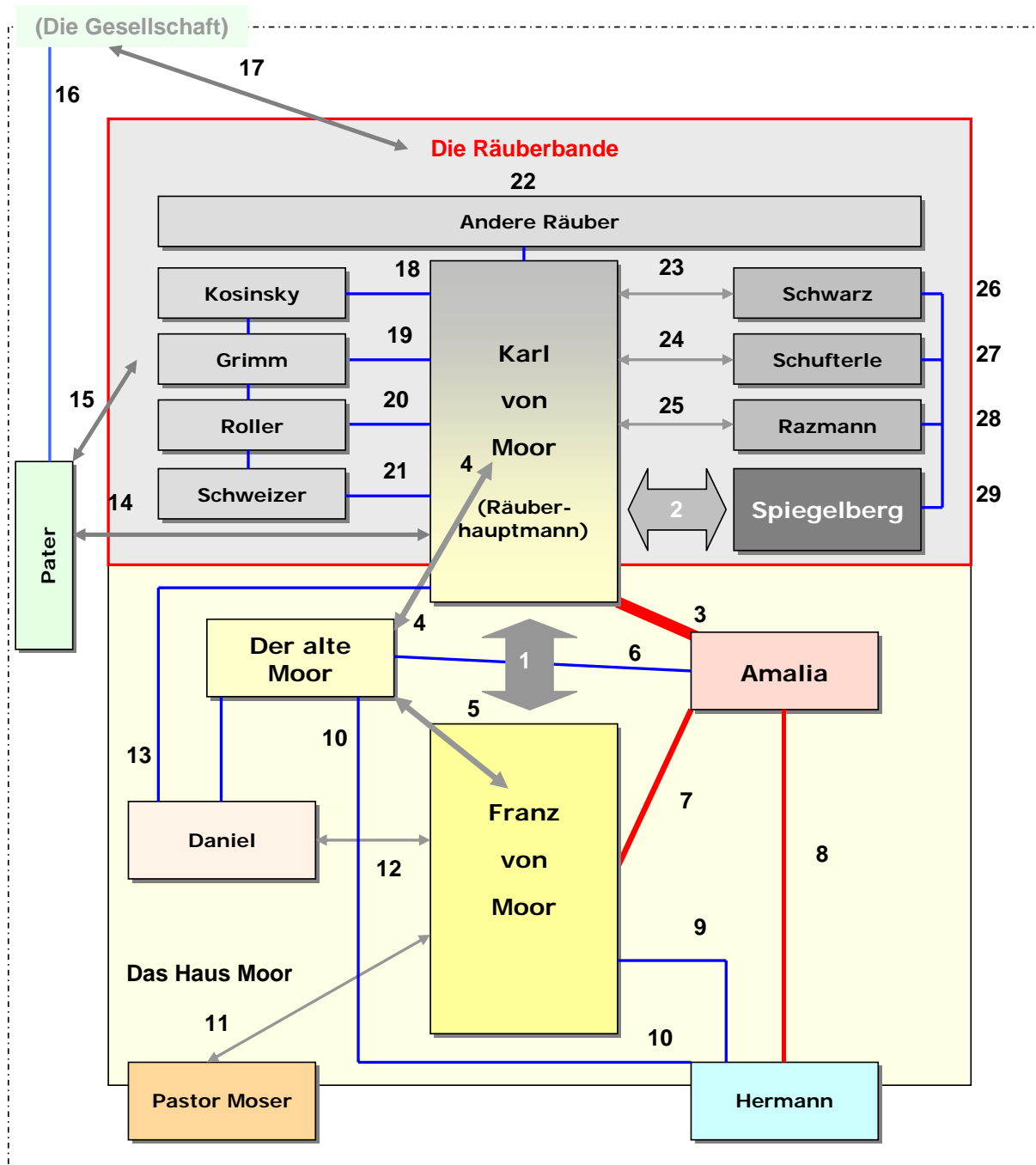


© teachSam

### Arbeitsanregungen:

1. Verbinden Sie die Figuren miteinander, die in einer bestimmten Beziehung zueinander stehen.
2. Beschreiben Sie diese Beziehung unter Berücksichtigung des Verlaufs der dramatischen Handlung.

## Figurenkonstellation



©teachSam

### Arbeitsanregungen:

1. Beschreiben Sie mit Stichworten, in welcher Beziehung die Figuren zueinander stehen.
2. Berücksichtigen Sie dabei auch den Verlauf der dramatischen Handlung.

| Figur     | Beziehung zu  | Merkmale der Beziehungen, wichtige Handlungselemente | Textstellen |
|-----------|---------------|--|-------------|
| Karl Moor | Franz Moor    |  |             |
|           | Der alte Moor |  |             |
|           | Amalia        |  |             |
|           | Daniel        |  |             |
|           | Spiegelberg   |  |             |
|           | Schufferle    |  |             |
|           | Razmann       |  |             |
|           | Schwarz       |  |             |

|            |               |  |  |
|------------|---------------|--|--|
|            | Schweizer     |  |  |
|            | Roller        |  |  |
|            | Grimm         |  |  |
|            | Kosinsky      |  |  |
|            | Andere Räuber |  |  |
|            | Pater         |  |  |
| Franz Moor | Karl Moor     |  |  |
|            | Der alte Moor |  |  |

|                      |              |  |  |
|----------------------|--------------|--|--|
|                      | Amalia       |  |  |
|                      | Daniel       |  |  |
|                      | Hermann      |  |  |
|                      | Pastor Moser |  |  |
| <b>Der alte Moor</b> | Karl Moor    |  |  |
|                      | Franz Moor   |  |  |
|                      | Amalia       |  |  |
|                      | Daniel       |  |  |

|             |            |  |  |
|-------------|------------|--|--|
|             | Hermann    |  |  |
| Amalia      | Karl Moor  |  |  |
|             | Franz Moor |  |  |
|             | Hermann    |  |  |
| Spiegelberg | Karl Moor  |  |  |
|             | Schweizer  |  |  |
|             | Schufferle |  |  |
|             | Razmann    |  |  |

|                  |               |  |  |
|------------------|---------------|--|--|
|                  | Schwarz       |  |  |
|                  | Roller        |  |  |
|                  | Grimm         |  |  |
|                  | Kosinsky      |  |  |
| <b>Schweizer</b> | Karl Moor     |  |  |
|                  | Spiegelberg   |  |  |
|                  | Andere Räuber |  |  |
| <b>Grimm</b>     | Karl Moor     |  |  |



|                   |               |  |  |
|-------------------|---------------|--|--|
|                   | Spiegelberg   |  |  |
|                   | Andere Räuber |  |  |
| <b>Razmann</b>    | Karl Moor     |  |  |
|                   | Spiegelberg   |  |  |
|                   | Andere Räuber |  |  |
|                   | Karl Moor     |  |  |
| <b>Schufterle</b> | Spiegelberg   |  |  |
|                   | Andere Räuber |  |  |

|                 |               |  |  |
|-----------------|---------------|--|--|
| <b>Roller</b>   | Karl Moor     |  |  |
|                 | Spiegelberg   |  |  |
|                 | Andere Räuber |  |  |
| <b>Kosinsky</b> | Karl Moor     |  |  |
|                 | Spiegelberg   |  |  |
|                 | Andere Räuber |  |  |
| <b>Schwarz</b>  | Karl Moor     |  |  |
|                 | Spiegelberg   |  |  |

|              |               |  |  |
|--------------|---------------|--|--|
|              | Andere Räuber |  |  |
| Hermann      | Franz Moor    |  |  |
|              | Der alte Moor |  |  |
|              | Amalia        |  |  |
| Daniel       | Karl Moor     |  |  |
|              | Franz Moor    |  |  |
|              | Der alte Moor |  |  |
| Pastor Moser | Franz Moor    |  |  |

|           |               |  |  |
|-----------|---------------|--|--|
| Ein Pater | Karl Moor     |  |  |
|           | Andere Räuber |  |  |